

Dell™ Systems

Installing VersaRails™



Notes, Notices, Cautions, and Warnings

Throughout this guide, blocks of text may be accompanied by an icon and printed in bold type or in italic type. These blocks are notes, notices, cautions, and warnings, and they are used as follows:



NOTE: A NOTE indicates important information that helps you make better use of your computer system.

NOTICE: A NOTICE indicates either potential damage to hardware or loss of data and tells you how to avoid the problem.



CAUTION: A CAUTION indicates a potentially hazardous situation which, if not avoided, may result in minor or moderate injury.



WARNING: A WARNING indicates a potentially hazardous situation which, if not avoided, could result in death or serious bodily injury.

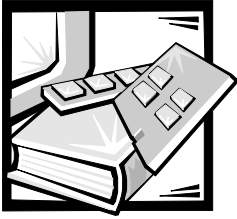
**Information in this document is subject to change without notice.
© 2001 Dell Computer Corporation. All rights reserved.**

Reproduction in any manner whatsoever without the written permission of Dell Computer Corporation is strictly forbidden.

Trademarks used in this text: *Dell*, the *DELL* logo, and *VersaRails* are trademarks of Dell Computer Corporation.

Other trademarks and trade names may be used in this document to refer to either the entities claiming the marks and names or their products. Dell Computer Corporation disclaims any proprietary interest in trademarks and trade names other than its own.

September 2001 P/N 0H113 Rev. A02



Installing VersaRails™

This document provides instructions for trained service technicians to install VersaRails in a four-post rack cabinet. One VersaRail kit is required for each system to be installed in the rack.

Before attempting this installation you should read through this entire document carefully.

For procedures on installing your system in the rack, see your *Rack Installation Guide*.

VersaRail Kit Contents

The kit includes the following items:

- One pair of VersaRails slide assemblies
- One cable management arm assembly
- Ten 10-32 x 0.500 Phillips-head screws
- One cable tray and five 6-32 x 0.25-inch hex head screws, for 4U and 7U systems only
- One pair of rack adapters and four 10-32 shoulder screws, for 7U systems only
- One strain-relief bracket, for 2U systems only

Before You Begin

See the safety instructions provided in your system's *System Information* document for additional information.



CAUTION: When installing multiple systems in a rack, complete all of the procedures for the current system before attempting to install the next system.



NOTES: Your Dell system is safety-certified as a free-standing unit and as a component for use in a Dell rack cabinet using the Dell customer rack kit. The installation of your system and rack kit in any non-Dell rack cabinet has not been approved by any safety agencies. It is your responsibility to have the final combination of system and rack kit in a non-Dell rack cabinet evaluated for suitability by a certified safety agency. Dell disclaims all liability and warranties in connection with such combinations.

For instructions on installing the system itself, see your Rack Installation Guide.

Important Safety Information

See your *Rack Installation Guide* for important safety information.

Recommended Tools and Supplies

To install the VersaRail kit components, you need the following tools:

- #2 Phillips screwdriver
- Measuring tape
- Level

Installation Tasks

Installing the VersaRail kit and the system into a rack cabinet involves the following tasks:

- Installing the VersaRails in the rack
- Installing the system chassis in the rack (see your *Rack Installation Guide* for instructions)
- Installing the cable tray, if applicable
- Installing the cable-management arm

Installing the VersaRails in the Rack

To install the rails in the rack, perform the following steps.



WARNING: Mounting components in the rack without installing the stabilizer devices could allow the rack to tip over and cause bodily injury under certain circumstances. Always install the stabilizer devices before mounting equipment in the rack.

1. Determine where you want to install the system in the rack.
2. Position the VersaRail's mounting flange against the inner side of the rack's front vertical rail so that the bottom of the VersaRail is aligned with the 0.125-inch spacing on the rack's front vertical rail (see Figure 1-1 for 2U systems and Figure 1-2 for 4U and 7U systems).



NOTE: The vertical rails in your rack may have round or square holes.

Each unit on the vertical rail consists of one 0.125-inch spacing and two 0.250-inch spacings. The 0.125-inch spacing is the beginning of a unit.

- For 2U systems, the bottom mounting hole in the VersaRail aligns with the second hole from the 0.125-inch spacing on the vertical rail.
 - For 4U systems, the bottom mounting hole in the VersaRail aligns with the third hole from the 0.125-inch spacing on the vertical rail.
 - For 7U systems, the bottom mounting hole in the VersaRail aligns with the fourth hole from the 0.125-inch spacing on the vertical rail.
3. Secure the front of the VersaRail to the rack using two Phillips-head screws (see Figure 1-1 for 2U systems and Figure 1-2 for 4U and 7U systems).

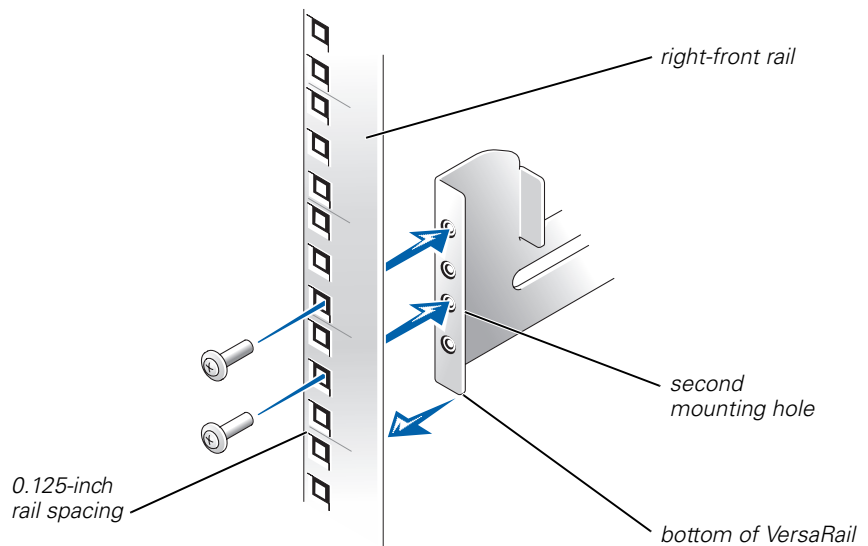


Figure 1-1. Aligning and Installing the VersaRail for a 2U System in the Front Vertical Rail

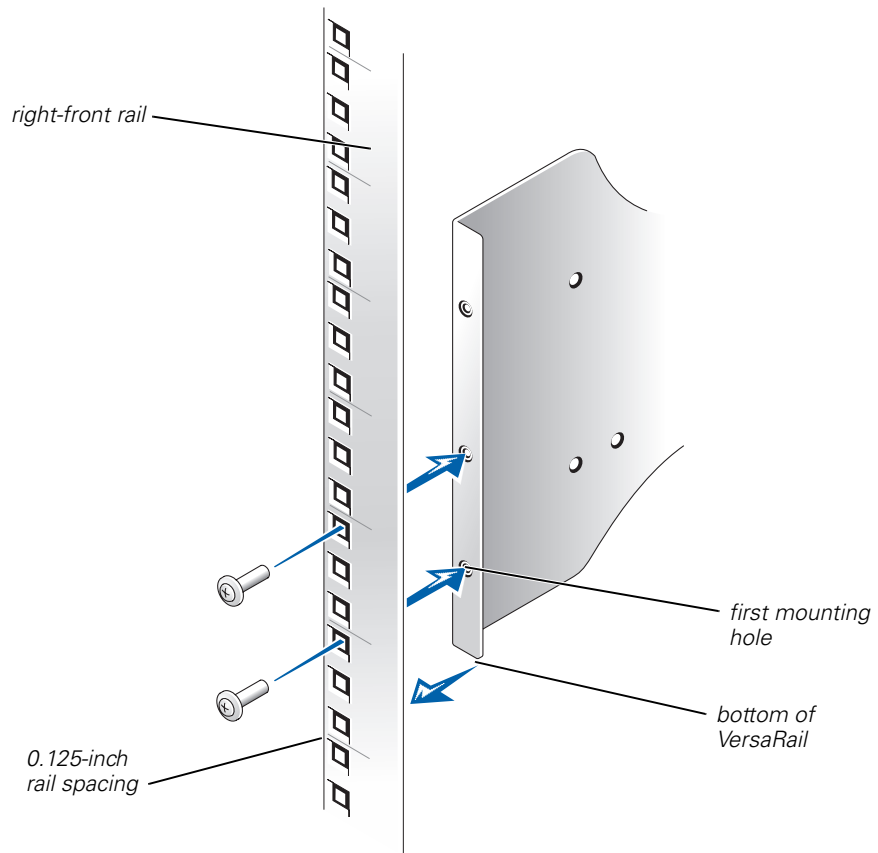


Figure 1-2. Aligning and Installing the VersaRail for a 4U System in the Front Vertical Rail



NOTE: Ensure that you use the mounting holes, as shown in Figure 1-1 and Figure 1-2, to secure the front of the VersaRails to the rack. The second and fourth mounting holes from the bottom of the VersaRail are used to secure a 2U system to the rack. The first and second mounting holes from the bottom of the VersaRail are used to secure 4U and 7U systems to the rack.

4. Slide the back VersaRail's mounting flange backward until the back mounting flange fits snugly against the inner side of the back vertical rail.
5. With the VersaRail level, secure the back of the VersaRail to the rack using two Phillips-head screws (see Figure 1-3).
6. Repeat steps 2 through 5 to install the second VersaRail.

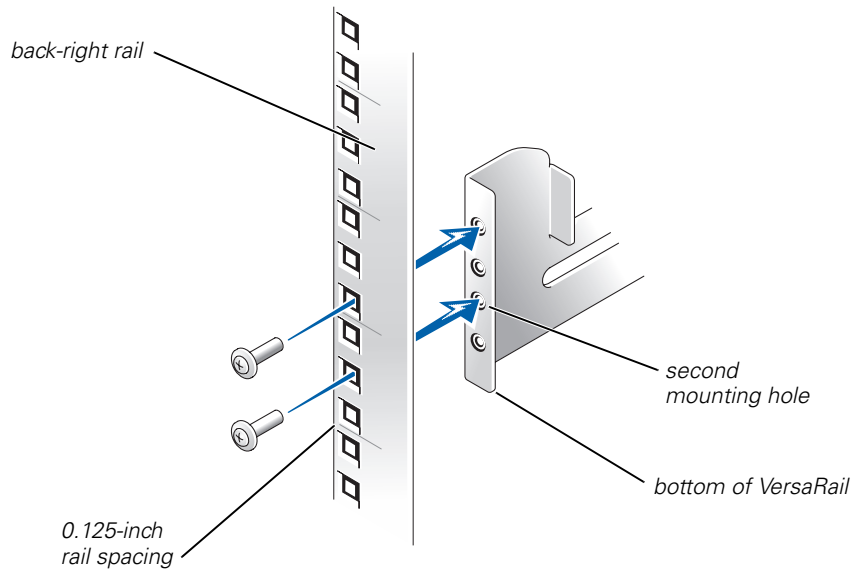


Figure 1-3. Aligning and Installing the VersaRail in the Back Vertical Rail

Installing the System Chassis in the Rack

See your *Rack Installation Guide* for instructions on installing the system chassis in a rack.

Installing the Cable Tray

If your VersaRails kit came with a cable tray, see your *Rack Installation Guide* for instructions on attaching the cable tray to your system.

Installing the Cable-Management Arm

To install the cable-management arm in the rack, perform the following steps:

1. Facing the back of the rack cabinet, align the right-angle bracket of the cable-management arm over the rail mounting screws on the cabinet's back vertical rail as shown in Figure 1-4.

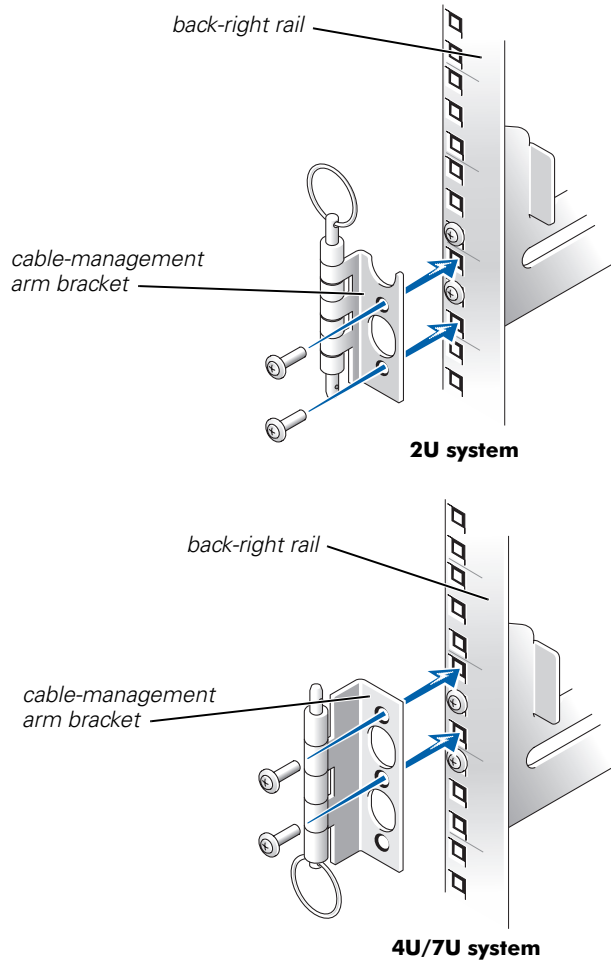


Figure 1-4. Attaching the Cable-Management Arm to the Rack

2. Attach the cable-management arm to the rack using two Phillips-head screws (see Figure 1-4).



NOTE: For 4U and 7U systems, the cable management arm can be attached to either the right or the left vertical rail. See your Rack Installation Guide for instructions on reversing the cable management arm.

3. After you have secured the cable management arm to the rack, see your *Rack Installation Guide* for instructions on attaching the cable-management arm to the system.

Systemes Dell™

Installation de VersaRails™



Remarques, mises en gardes et avertissements

Tout au long de ce guide, certains blocs de texte peuvent être accompagnés d'une icône et imprimés en gras ou en italique. Ces blocs de texte correspondent à des remarques, des mises en garde, des messages Attention et des avertissements, et sont utilisés comme suit :



REMARQUE : UNE REMARQUE indique une information importante destinée à vous aider à mieux utiliser votre système informatique.

MISE EN GARDE : UNE MISE EN GARDE indique un dommage potentiel pouvant survenir (ou une perte de données) et vous dit comment éviter le problème.



ATTENTION : Le message ATTENTION indique une situation potentiellement dangereuse qui, si elle n'est pas évitée, peut provoquer une blessure mineure ou modérée.



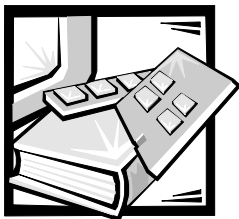
AVERTISSEMENT : UN AVERTISSEMENT indique une situation potentiellement dangereuse qui, si elle n'est pas évitée, pourrait provoquer la mort ou une blessure corporelle sévère.

**Les informations fournies dans ce guide sont susceptibles d'être modifiées sans préavis.
© 2001 Dell Computer Corporation. Tous droits réservés.**

La reproduction de ce document de quelque manière que ce soit sans l'autorisation écrite de Dell Computer Corporation est strictement interdite.

Marques déposées utilisées dans ce guide : *Dell*, le logo *DELL* et *VersaRails* sont des marques commerciales de Dell Computer Corporation.

Toutes les autres marques déposées et noms de marques utilisés dans ce document se rapportent aux sociétés propriétaires des marques et des noms de ces produits. Dell Computer Corporation décline tout intérêt dans l'utilisation des marques déposées et des noms de marques ne lui appartenant pas.



Installation de VersaRails™

Ce document, destiné aux techniciens de maintenance qualifiés, contient les instructions d'installation VersaRails dans une armoire à 4 montants. Un kit VersaRails est nécessaire pour chaque système devant être installé dans le rack.

Avant de commencer l'installation, lisez soigneusement ce document en entier.

Pour plus d'informations sur l'installation de votre système dans le rack, consultez le *Guide d'installation du rack*.

Contenu du kit VersaRail

Le kit contient les éléments suivants :

- Deux axes coulissants VersaRail
- Un support de maintien des câbles
- Dix vis à tête Phillips 10-32 x 0,5 pouce
- Un support de câble et Cinq vis à tête hexagonale 6-32 x 0,25 pouce pour systèmes 4U et 7U uniquement
- Deux adaptateurs de rack et Quatre vis à épaulement 10-32 pour systèmes 7U uniquement
- Un détendeur de câble pour systèmes 2U uniquement

Avant de commencer

Lisez les instructions de sécurité figurant dans le document *Information sur le système* pour plus d'informations.



ATTENTION : Lorsque vous installez plusieurs systèmes dans un rack, exécutez toutes les procédures s'appliquant au système en cours avant d'essayer d'installer le système suivant.



REMARQUES : Votre système Dell est certifié sur le plan de la sécurité en tant qu'unité autonome et en tant que composant destiné à être utilisé dans une armoire rack Dell, à l'aide du kit de rack client de Dell. L'installation du système et du kit de rack Dell dans un rack d'une autre marque n'a reçu aucune homologation des organismes de certification de la sécurité. Il est de votre entière responsabilité de faire évaluer par un organisme de sécurité agréé la combinaison finale du système et du kit de rack Dell dans un rack d'une autre marque. Dell décline toute responsabilité et toutes garanties liées à ce type de combinaisons.

Pour plus d'informations sur l'installation du système lui-même, consultez le Guide d'installation du rack.

Informations importantes sur la sécurité

Pour plus d'informations sur la sécurité, consultez le *Guide d'installation du rack*.

Outils et fournitures recommandés

Pour installer les composants du kit VersaRail, vous avez besoin des outils suivants :

- Tournevis Phillips n°2
- Mètre
- Niveau

Tâches d'installation

Pour installer le kit VersaRail et le système dans une armoire rack, vous devez effectuer les tâches suivantes :

- Installation du VersaRail dans le rack
- Installation du châssis du système dans le rack (voir le *Guide d'installation du rack*)
- Installation du chemin de câble, si nécessaire
- Installation du support de câbles

Installation du VersaRail dans le rack

Pour installer les rails dans le rack, procédez comme suit :



AVERTISSEMENT : Si vous installez les éléments dans le rack sans installer les stabilisateurs, le rack peut basculer sur vous et vous risquez de vous blesser. Installez toujours les stabilisateurs avant d'installer les éléments dans le rack.

1. Déterminez l'endroit où vous souhaitez installer le système dans le rack.
2. Placez la patte de montage du VersaRail sur la face intérieure du rail vertical frontal du rack pour aligner le VersaRail sur l'espace de 0,125 pouce du rail (voir la Figure 2-1 pour les systèmes 2U et la Figure 2-2 pour les systèmes 4U et 7U).



REMARQUE : Les orifices figurant sur les rails verticaux du rack peuvent être ronds ou carrés.

Chaque unité du rail vertical est pourvue d'un espace de 0,125 pouce et de deux orifices de 0,250-pouce. L'espace de 0,125 pouce correspond au début d'une unité.

- Pour les systèmes 2U, l'orifice de montage inférieur du VersaRail doit être aligné sur le deuxième orifice de l'espace de 0,125 pouce du rail vertical.
 - Pour les systèmes 4U, l'orifice de montage inférieur du VersaRail doit être aligné sur le troisième orifice de l'espace de 0,125 pouce du rail vertical.
 - Pour les systèmes 7U, l'orifice de montage inférieur du VersaRail doit être aligné sur le quatrième orifice de l'espace de 0,125 pouce du rail vertical.
3. Fixez la face avant du VersaRail au rack à l'aide de deux vis Phillips (voir la Figure 2-1 pour les systèmes 2U et la figure Figure 2-2 pour les systèmes 4U et 7U).

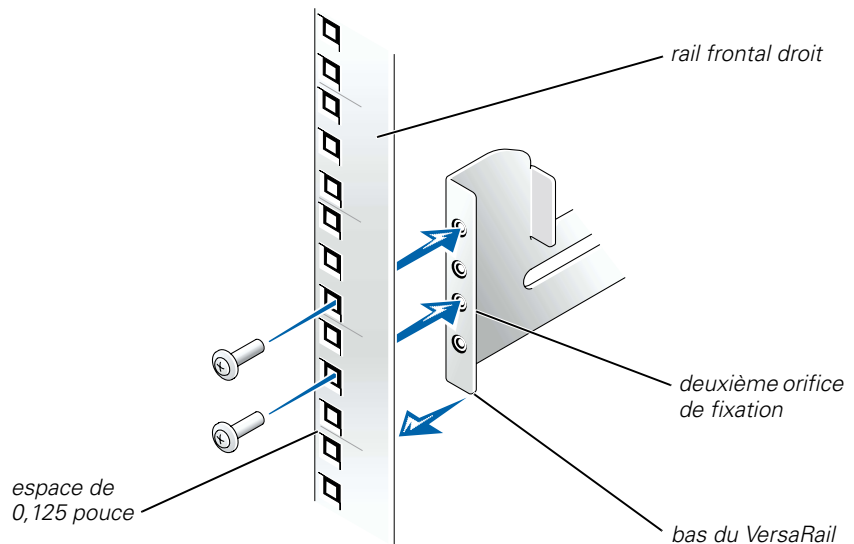


Figure 2-1. Aligement et installation du VersaRail pour les systèmes 2U sur le rail vertical frontal

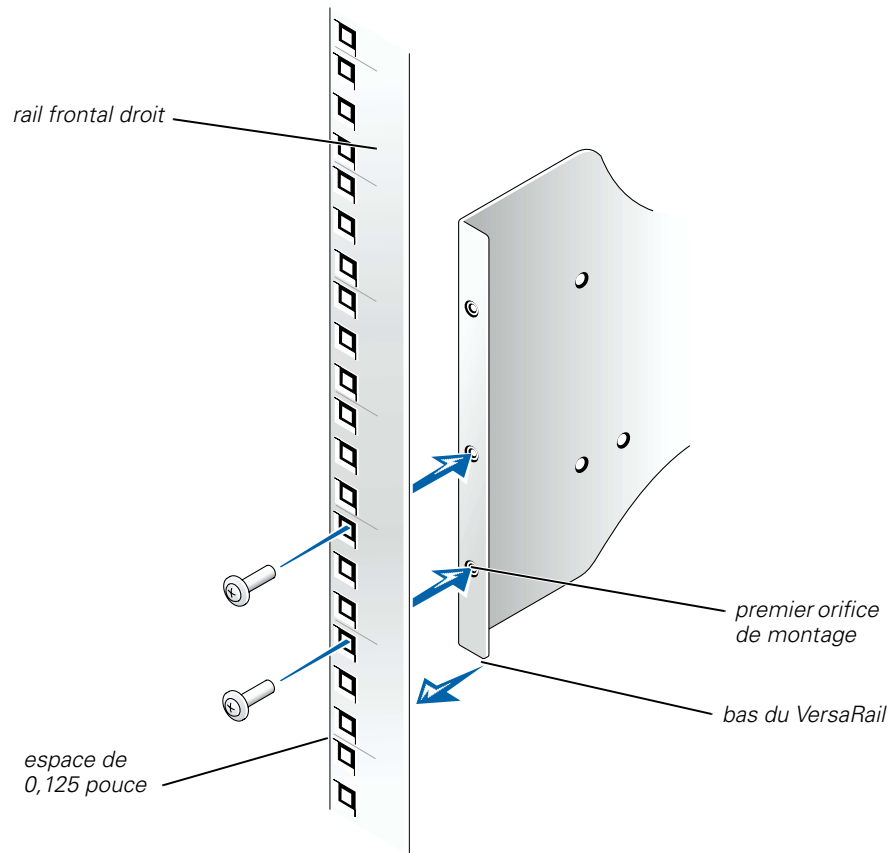


Figure 2-2. Alignement et installation du VersaRail pour les systèmes 4U sur le rail vertical frontal



REMARQUE : Veillez à utiliser les orifices de fixation, comme indiqué dans les figures Figure 2-1 et Figure 2-2, pour fixer l'avant du VersaRail au rack. Les deuxième et quatrième orifices de montage au bas du VersaRail permettent d'installer un système 2U dans le rack. Le premier et le deuxième orifices de montage au bas du VersaRail permettent d'installer un système 4U ou un système 7U dans le rack.

4. Faites glisser la patte de fixation du VersaRail vers l'arrière jusqu'à ce qu'elle se loge contre la face interne du rail vertical arrière.
5. A l'aide du niveau VersaRail, fixez la face arrière du VersaRail au rack à l'aide de deux vis Phillips (voir la Figure 2-3).
6. Répétez les étapes 2 à 5 pour installer le deuxième VersaRail.

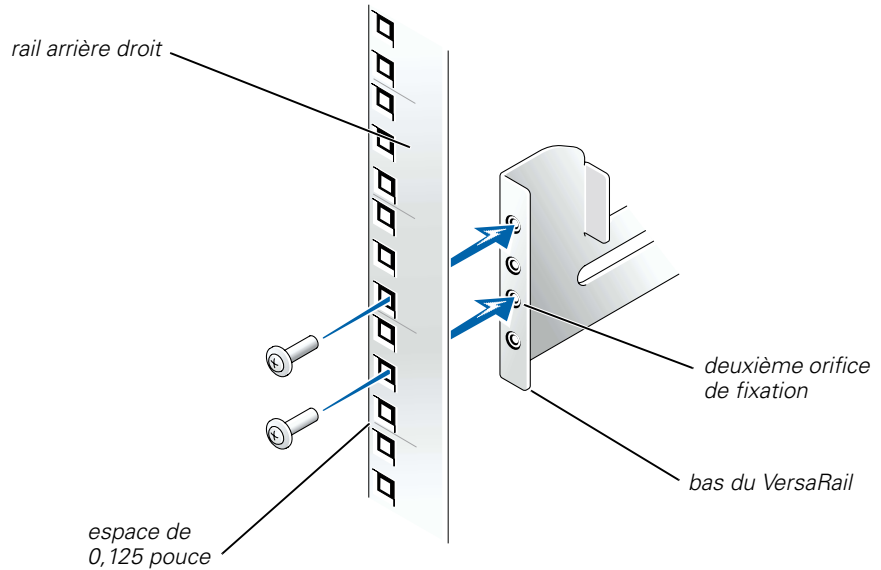


Figure 2-3. Alignement et installation du VersaRail au rail vertical arrière

Installation du châssis du système dans le rack

Consultez le *Guide d'installation du rack* pour plus d'informations sur l'installation du châssis dans un rack.

Installation du chemin de câbles

Si le kit VersaRails est livré avec un chemin de câbles, consultez le *Guide d'installation du rack* pour plus d'informations sur la fixation du chemin de câbles au système.

Installation du support de câble

Pour installer le support de câble dans le rack, procédez comme suit :

1. Placez-vous devant la face arrière de l'armoire pour aligner l'équerre du support de câble sur les vis de fixation du rail vertical arrière de l'armoire, comme indiqué à la figure Figure 2-4.

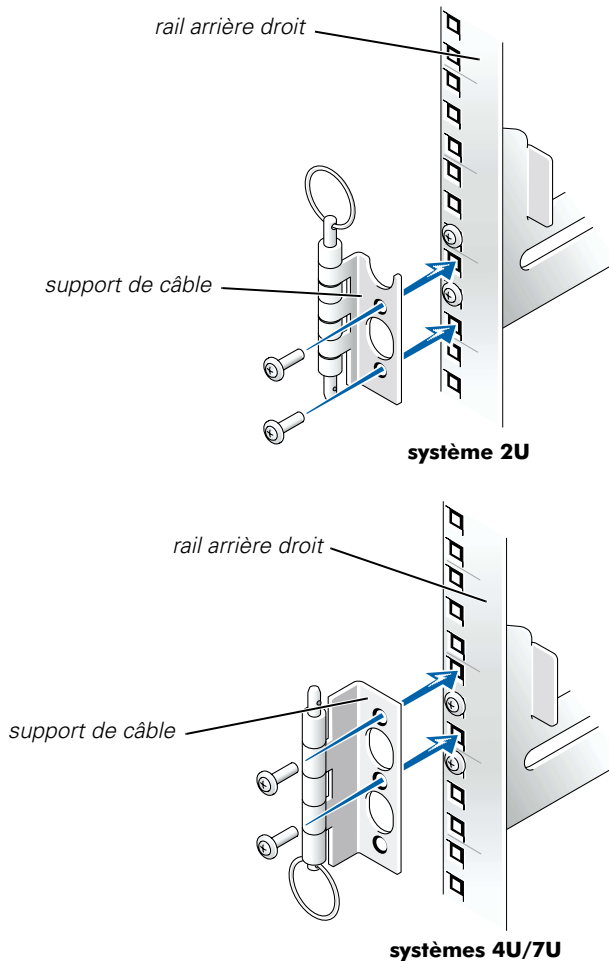


Figure 2-4. Fixation du support de câble au rack

2. Fixez le support de câble au rack à l'aide de deux vis Phillips (voir la Figure 2-4).



REMARQUE : Pour les systèmes 4U et 7U, vous pouvez fixer le support de câble sur le rail vertical de droite ou sur le rail vertical de gauche. Pour plus d'informations sur l'inversion du support de câble, consultez le Guide d'installation du rack.

3. Une fois le support de câble fixé au rack, consultez le *Guide d'installation du rack* pour plus d'informations sur la fixation du support de câble au système.

Dell™ Systeme

Installation von VersaRails™



Anmerkungen, Hinweise, Vorsichtsmaßnahmen und Warnungen

In dieser Anleitung sind einige Textabschnitte durch ein Symbol gekennzeichnet und fett oder kursiv gedruckt. Bei diesen Abschnitten handelt es sich um Hinweise, Achtungs-Kennzeichnungen und Warnungen, die wie folgt verwendet werden:



ANMERKUNG: Ein HINWEIS enthält wichtige Informationen, mit deren Hilfe Sie Ihr Computersystem besser nutzen können.

BITTE BEACHTEN: Ein BITTE BEACHTEN weist auf eine mögliche Beschädigung von Hardware oder den Verlust von Daten hin und wie dieses Problem vermieden werden kann.



VORSICHT: Ein VORSICHT warnt vor einer möglicherweise gefährlichen Situation, die bei Nichtbeachten zu leichten oder mittelschweren Verletzungen führen kann.



WARNUNG: Ein WARNUNG warnt vor einer möglicherweise gefährlichen Situation, die bei Nichtbeachten zu schweren oder sogar tödlichen Verletzungen führen kann.

Die in diesem Dokument enthaltenen Informationen können ohne Vorankündigung geändert werden.

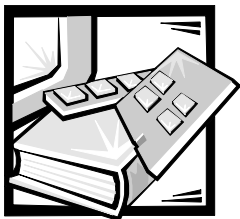
© 2001 Dell Computer Corporation. Alle Rechte vorbehalten.

Eine Reproduktion dieses Dokuments in jeglicher Form ist nur mit vorheriger schriftlicher Genehmigung der Dell Computer Corporation erlaubt.

Die in diesem Text verwendeten Warenzeichen: *Dell*, das *DELL*-Firmenzeichen und *VersaRails* sind Warenzeichen der Dell Computer Corporation.

Andere in diesem Dokument möglicherweise verwendete Warenzeichen und Handelsbezeichnungen sind unter Umständen Marken und Namen der entsprechenden Firmen oder ihrer Produkte. Die Dell Computer Corporation erhebt keinen Anspruch auf Warenzeichen oder Handelsnamen mit Ausnahme ihrer eigenen.

September 2001 P/N 0H113 Rev. A02



Installation von VersaRails™

Dieses Dokument enthält Anweisungen zur Installation von VersaRails in einem Gestellschrank mit vier Stützen durch geschulte Servicetechniker. Für jedes im Rack zu installierende System wird ein VersaRail-Kit benötigt.

Bevor Sie diese Installation beginnen, sollten Sie dieses gesamte Dokument sorgfältig lesen.

Verfahren für die Installation Ihres Systems im Rack finden Sie in Ihrer *Rack-Installationsanleitung*.

Inhalt des VersaRail-Kits

Das Kit enthält Folgendes:

- Ein Paar VersaRails-Schiebeeinheiten
- Ein Kabelarm
- Zehn 10-32 x 0,500 Kreuzschlitzschrauben
- Eine Kabelführung und fünf 6-32 x 0,25-Zoll-Sechskantschrauben nur für die Systeme 4U und 7U
- Ein Paar Rack-Adapter und vier 10-32 Ansatzschrauben, nur für 7U-Systeme
- Eine Zugentlastungsklammer, nur für 2U-Systeme

Bevor Sie beginnen

Weitere Hinweise finden Sie in den Sicherheitshinweisen im Dokument *Systeminformationen* für Ihr System.



VORSICHT: Wenn Sie mehrere Systeme in einem Rack installieren, beenden Sie alle Prozeduren für das gerade installierte System, bevor Sie das nächste System installieren.



ANMERKUNG: Ihr Dell-System ist als frei stehende Einheit und für die Verwendung als Komponente in Dell-Gestellschränken sicherheitszertifiziert, wobei das Dell Customer Rack Kit eingesetzt werden muss. Die Installation Ihres Systems und Rack-Kits in Gestellschränken anderer Hersteller wurde von keiner Prüfbehörde untersucht. Es liegt in Ihrer Verantwortung, die Eignung der endgültigen Kombination von Dell-Systemen und Rack-Kits für den Einsatz in Gestellschränken anderer Hersteller durch eine zertifizierte Prüfbehörde untersuchen zu lassen. Dell lehnt jede Haftung und Gewährleistung für solche Kombinationen ab.

Anweisungen zur Installation des Systems selbst finden Sie in Ihrer Rack-Installationsanleitung.

Wichtige Sicherheitsinformationen

Wichtige Sicherheitsinformationen finden Sie in Ihrer *Rack-Installationsanleitung*.

Empfohlene Werkzeuge und Zubehör

Um die VersaRail-Kit-Komponenten zu installieren, benötigen Sie die folgenden Werkzeuge:

- Kreuzschlitz-Schraubendreher Nr. 2
- Maßband
- Wasserwaage

Installationsarbeiten

Die Installation des VersaRail-Kits und des Systems im Gestellschrank erfordert die folgenden Arbeiten:

- Installation der VersaRails im Rack
- Installation des Systemgehäuses im Rack (Anweisungen finden Sie in Ihrer *Rack-Installationsanleitung*)
- Installation der Kabelführung, wenn zutreffend
- Installation des Kabelarms

Installation der VersaRails im Rack

Um die Schienen im Rack zu installieren, führen Sie folgende Schritte aus.



WARNUNG: Wenn Sie Komponenten im Rack installieren, ohne vorher die Stabilisatoren montiert zu haben, kann das Rack umkippen, was unter bestimmten Umständen zu Verletzungen führen kann. Installieren Sie immer erst die Stabilisatoren, bevor Sie Komponenten im Rack installieren.

1. Legen Sie fest, wo Sie die das System im Rack installieren wollen.
2. Positionieren Sie den Montageflansch des VersaRails vor die Innenseite der vorderen vertikalen Schiene des Racks, so dass die Unterseite des VersaRails mit dem 0,125-Zoll breiten Abstand auf der vorderen vertikalen Schiene ausgerichtet ist (siehe Abbildung 3-1 für 2U-Systeme und Abbildung 3-2 für 4U- und 7U-Systeme).



ANMERKUNG: Die vertikalen Schienen in Ihrem Rack haben runde bzw. quadratische Löcher.

Jede Einheit auf der vertikalen Schiene besteht aus einem 0,125-Zoll breiten Abstand und zwei 0,250-Zoll breiten Abständen. Der 0,125-Zoll breite Abstand befindet sich am Anfang einer Einheit.

- Bei 2U-Systemen stimmt das untere Montageloch im VersaRail mit dem zweiten Loch des 0,125-Zoll breiten Abstands auf der vertikalen Schiene überein.
 - Bei 4U-Systemen stimmt das untere Montageloch im VersaRail mit dem dritten Loch des 0,125-Zoll breiten Abstands auf der vertikalen Schiene überein.
 - Bei 7U-Systemen stimmt das untere Montageloch im VersaRail mit dem vierten Loch des 0,125-Zoll breiten Abstands auf der vertikalen Schiene überein.
3. Schrauben Sie die Vorderseite des VersaRails mit zwei Kreuzschlitzschrauben am Rack fest (siehe Abbildung 3-1 für 2U-Systeme und Abbildung 3-2 für 4U- und 7U-Systeme).

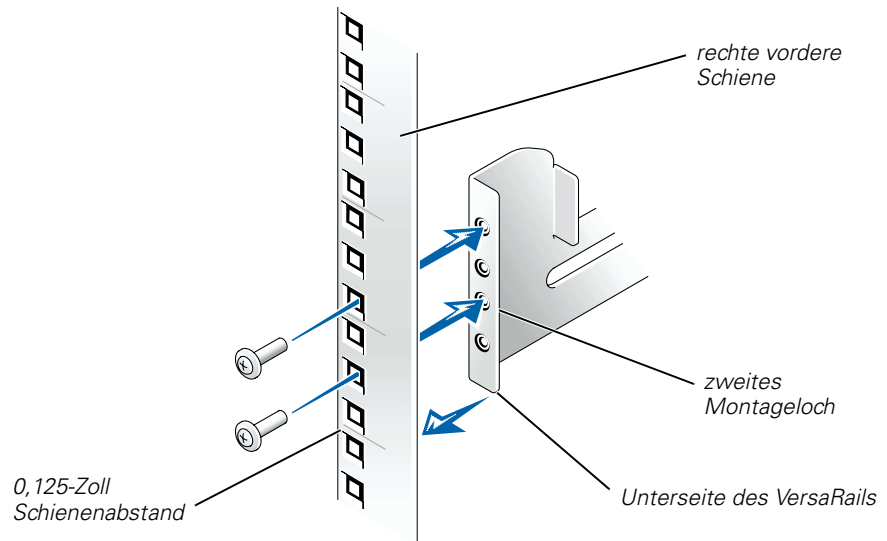


Abbildung 3-1. Ausrichtung und Installation des VersaRails für ein 2U-System in der vorderen vertikalen Schiene

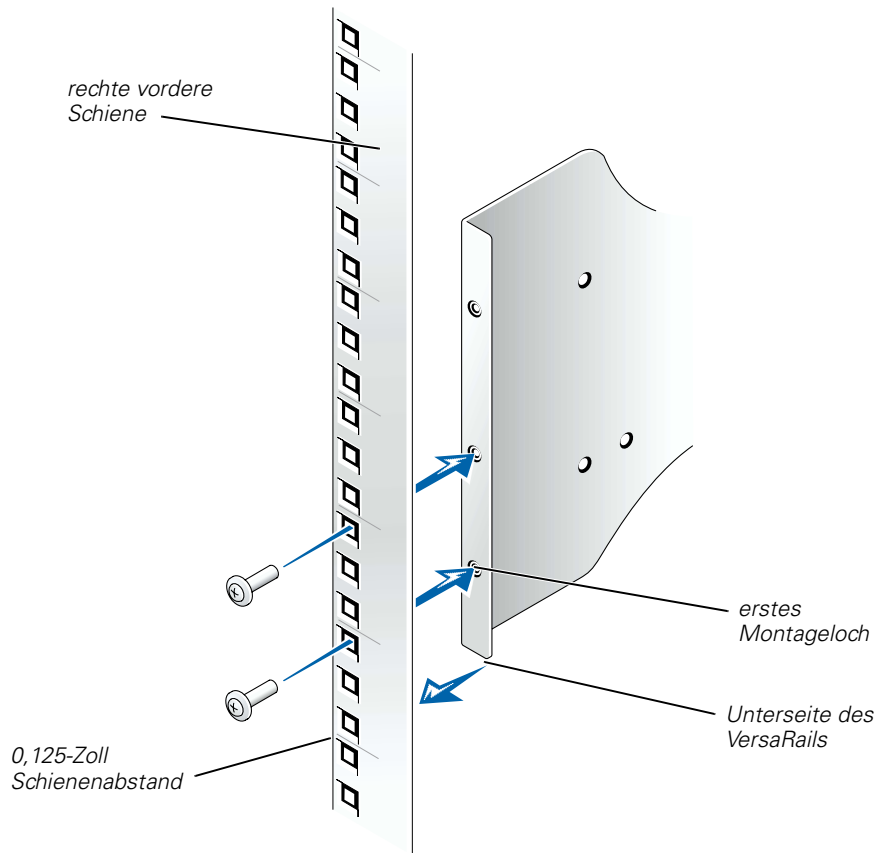


Abbildung 3-2. Ausrichtung und Installation des VersaRails für ein 4U-System in der vorderen vertikalen Schiene



ANMERKUNG: Vergewissern Sie sich, dass Sie die Montagelöcher wie in Abbildung 3-1 und Abbildung 3-2 gezeigt verwenden, um die Vorderseite der VersaRails am Rack zu befestigen. Das zweite und vierte Montageloch an der Unterseite des VersaRails werden zur Befestigung eines 2U-Systems im Rack verwendet. Das erste und zweite Montageloch an der Unterseite des VersaRails werden zur Befestigung eines 4U-Systems im Rack verwendet.

4. Schieben Sie den hinteren Montageflansch des VersaRails zurück, bis der hintere Montageflansch eng an der Innenseite der hinteren vertikalen Schiene anliegt.
5. Wenn das VersaRail in der Waage ist, befestigen Sie die Rückseite des VersaRails mit zwei Kreuzschlitzschrauben am Rack (siehe Abbildung 3-3).
6. Wiederholen Sie die Schritte 2 bis 5, um das zweite VersaRail zu installieren.

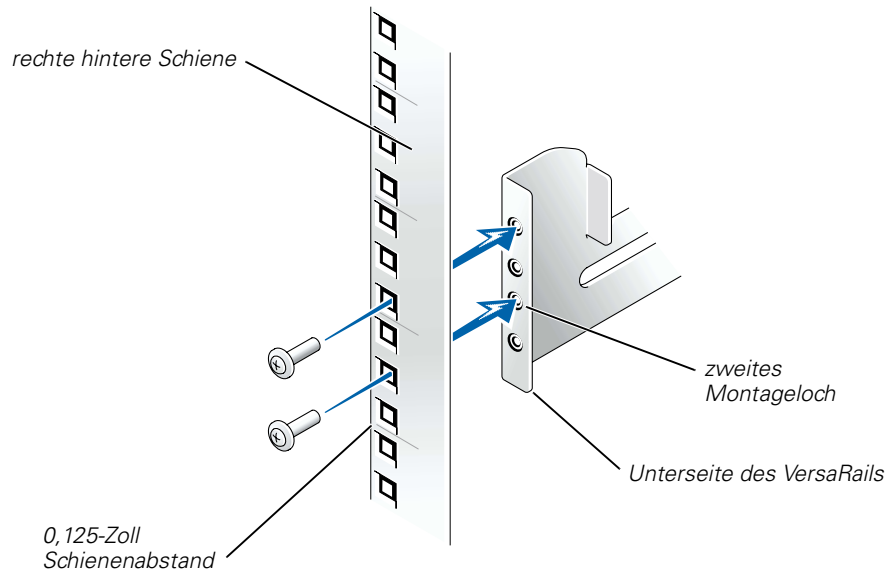


Abbildung 3-3. Ausrichtung und Installation des VersaRails in der hinteren vertikalen Schiene

Installation des Systemgehäuses im Rack

Anweisungen für die Installation des Systemgehäuses im Rack finden Sie in Ihrer *Rack-Installationsanleitung*.

Installation der Kabelführung

Wenn in Ihrem VersaRails-Kit eine Kabelführung enthalten ist, finden Sie Anweisungen für die Befestigung der Kabelführung an Ihrem System in Ihrer *Rack-Installationsanleitung*.

Installation des Kabelarms

Um den Kabelarm im Rack zu installieren, führen Sie folgende Schritte aus:

1. Stellen Sie sich hinter den Gestellschrank, richten Sie die rechtwinklige Klemme des Kabelarms über den Befestigungsschrauben an der hinteren vertikalen Schiene des Gestellschranks wie in Abbildung 3-4 gezeigt aus.

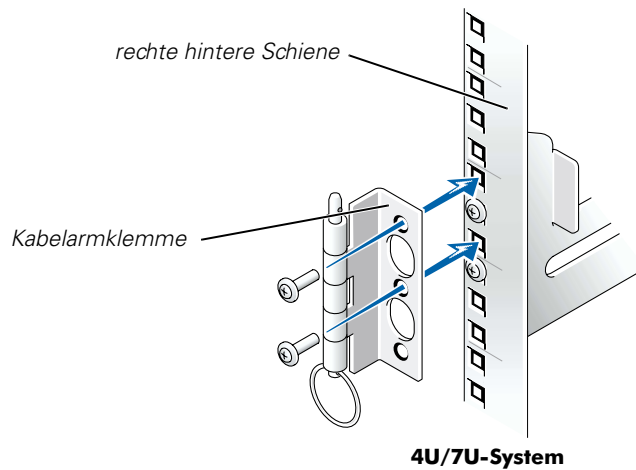
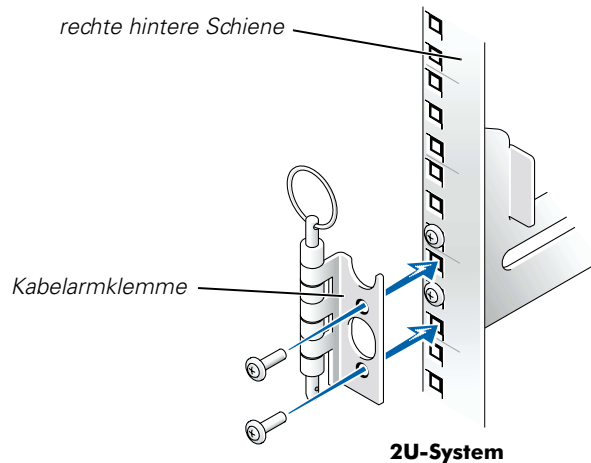


Abbildung 3-4. Befestigung des Kabelarms am Rack

2. Befestigen Sie den Kabelarm mit zwei Kreuzschlitzschrauben am Rack (siehe Abbildung 3-4).



ANMERKUNG: Bei 4U- und 7U-Systemen kann der Kabelarm entweder an der rechten oder an der linken vertikalen Schiene befestigt werden. In Ihrer Rack-Installationsanleitung finden Sie Anweisungen für die Montage des Kabelarms auf der anderen Seite.

3. Nachdem Sie den Kabelarm am Rack befestigt haben, finden Sie in Ihrer *Rack-Installationsanleitung* Anweisungen zur Befestigung des Kabelarms am System.

Sistemas Dell™

Instalación de VersaRails™



Notas, avisos, precauciones y advertencias

En la guía, determinados bloques de texto pueden estar acompañados de un icono e impresos en negrita o en cursiva. Estos bloques de texto corresponden a notas, avisos, precauciones y advertencias, y se utilizan de la siguiente forma:



NOTA: una NOTA indica información importante que ayuda a hacer un mejor uso de su sistema informático.

AVISO: un AVISO indica un posible daño en el hardware o la pérdida de datos e informa de cómo evitar el problema.



PRECAUCIÓN: un mensaje de PRECAUCIÓN señala una situación potencialmente peligrosa que, de no evitarse, puede provocar lesiones leves o moderadas.



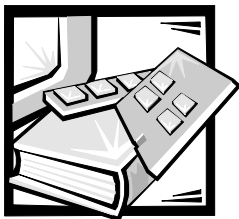
ADVERTENCIA: una ADVERTENCIA indica una situación potencialmente peligrosa que, de no evitarse, puede provocar lesiones personales graves e incluso la muerte.

**La información de este documento está sujeta a modificaciones sin previo aviso.
© 2001 Dell Computer Corporation. Reservados todos los derechos.**

Queda prohibida su reproducción en cualquier medio sin la autorización por escrito de Dell Computer Corporation.

Marcas comerciales que aparecen en el texto: *Dell*, el logotipo de *DELL* y *VersaRails* son marcas comerciales de Dell Computer Corporation.

En este documento pueden utilizarse otras marcas y nombres comerciales para referirse a las entidades propietarias de dichas marcas y nombres o a sus productos. Dell Computer Corporation renuncia a cualquier derecho sobre las marcas y nombres comerciales que no sean de su propiedad.



Instalación de VersaRails™

Este procedimiento proporciona instrucciones para los técnicos de servicio acerca de la instalación de VersaRails en un armario rack de cuatro montantes. Para cada sistema que se vaya a montar en el rack se precisa un kit VersaRail.

Antes de llevar a cabo el montaje, lea el documento completo con atención.

Para obtener información sobre el procedimiento de instalación del sistema en el rack, consulte la *Guía de montaje en rack*.

Contenido del kit VersaRail

El kit consta de los elementos siguientes:

- Un par de conjuntos deslizantes VersaRail
- Un conjunto de extensión para tendido de cables
- Diez tornillos Phillips de 10-32 x 0,500 pulgadas
- Una bandeja para cables y cinco tornillos de cabeza hexagonal de 6-32 x 0,25 pulgadas, sólo para sistemas 4U y 7U
- Un par de adaptadores de rack y cuatro tornillos con pivote de 10-32, sólo para sistemas 7U
- Un soporte para evitar la tensión, sólo para sistemas 2U

Antes de empezar

Lea las instrucciones de seguridad del documento *Información del sistema* de su sistema para obtener más información.



PRECAUCIÓN: Cuando monte varios sistemas en un rack, realice todos los procedimientos para el sistema actual antes de montar el próximo sistema.



NOTAS: El sistema Dell está homologado en cuanto a seguridad como unidad autónoma y como componente para su uso en un armario rack utilizando el kit de rack para clientes de Dell. El montaje del sistema y kit de rack en armarios rack de otra marca que no sea Dell no ha sido aprobado por ninguna agencia de seguridad. Es responsabilidad del cliente la evaluación, por parte de una agencia de seguridad certificada, de la combinación de sistema y kit de rack montados en armarios rack de otras marcas que no sean Dell. Dell declina toda responsabilidad y garantías relacionadas con tales combinaciones.

Para obtener información sobre el procedimiento de instalación del sistema, consulte la Guía de montaje en rack.

Información de seguridad importante

Consulte la *Guía de montaje en rack* para obtener información de seguridad importante.

Herramientas y suministros recomendados

Para montar los componentes del kit VersaRail, necesita las siguientes herramientas:

- Destornillador Phillips del n.º 2
- Cinta métrica
- Nivel

Tareas de montaje

Montar el kit VersaRail y el sistema en un armario rack implica las siguientes tareas:

- Montaje de VersaRails en el rack
- Instalación del chasis en el rack (consulte la *Guía de montaje en rack* para obtener instrucciones)
- Instalación de la bandeja para cables, si la hay
- Montaje de la extensión para tendido de cables

Montaje de VersaRails en el rack

Para montar las guías en el rack, siga estos pasos.



ADVERTENCIA: Si monta los componentes en el rack sin instalar los estabilizadores, el rack podría balancearse y producir lesiones personales en determinadas circunstancias. Monte siempre los estabilizadores antes de montar los componentes en el rack.



1. Determine dónde desea montar el sistema en el rack.
2. Coloque el soporte de montaje de VersaRail en la parte interior de la guía vertical delantera del rack, de manera que la parte inferior de VersaRail esté alineada con el espacio de 0,125 pulgadas de la guía vertical delantera del rack (consulte la Figura 4-1 para el caso de sistemas 2U y la Figura 4-2 para los sistemas 4U y 7U).

NOTA: Las guías verticales del rack pueden tener agujeros redondos o cuadrados.

Cada unidad de la guía vertical consiste en un espacio de 0,125 pulgadas y dos espacios de 0,250 pulgadas. El espacio de 0,125 pulgadas corresponde al principio de una unidad.

- En los sistemas 2U, el agujero inferior de montaje de VersaRail está alineado con el segundo agujero del espacio de 0,125 pulgadas de la guía vertical.
 - En los sistemas 4U, el agujero inferior de montaje de VersaRail queda alineado con el tercer agujero del espacio de 0,125 pulgadas de la guía vertical.
 - Si se trata de sistemas 7U, el agujero inferior de montaje de VersaRail se alinea con el cuarto agujero del espacio de 0,125 pulgadas de la guía vertical.
3. Ajuste la parte delantera de VersaRail al rack mediante dos tornillos Phillips (consulte la Figura 4-1 para los sistemas 2U y la figura Figura 4-2 si se trata de sistemas 4U o 7U).

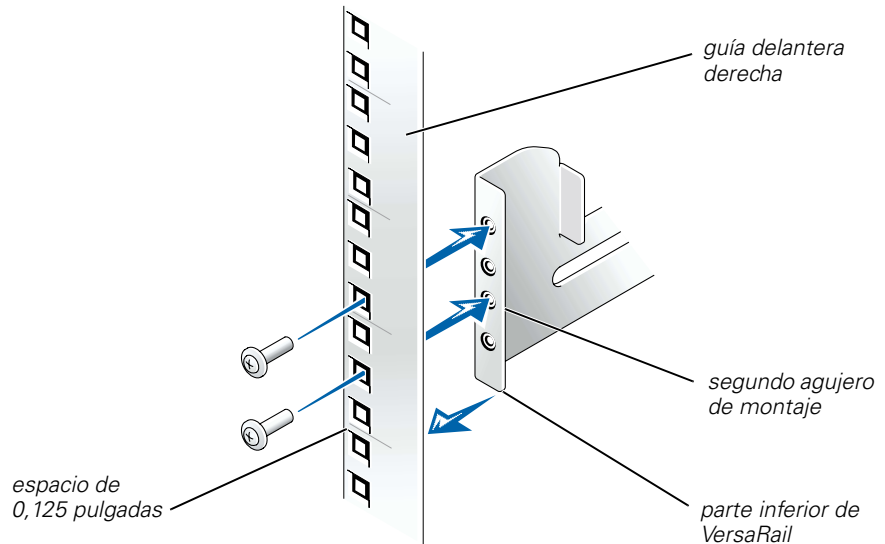


Figura 4-1. Alineación e instalación de VersaRail en la guía vertical delantera de sistemas 2U

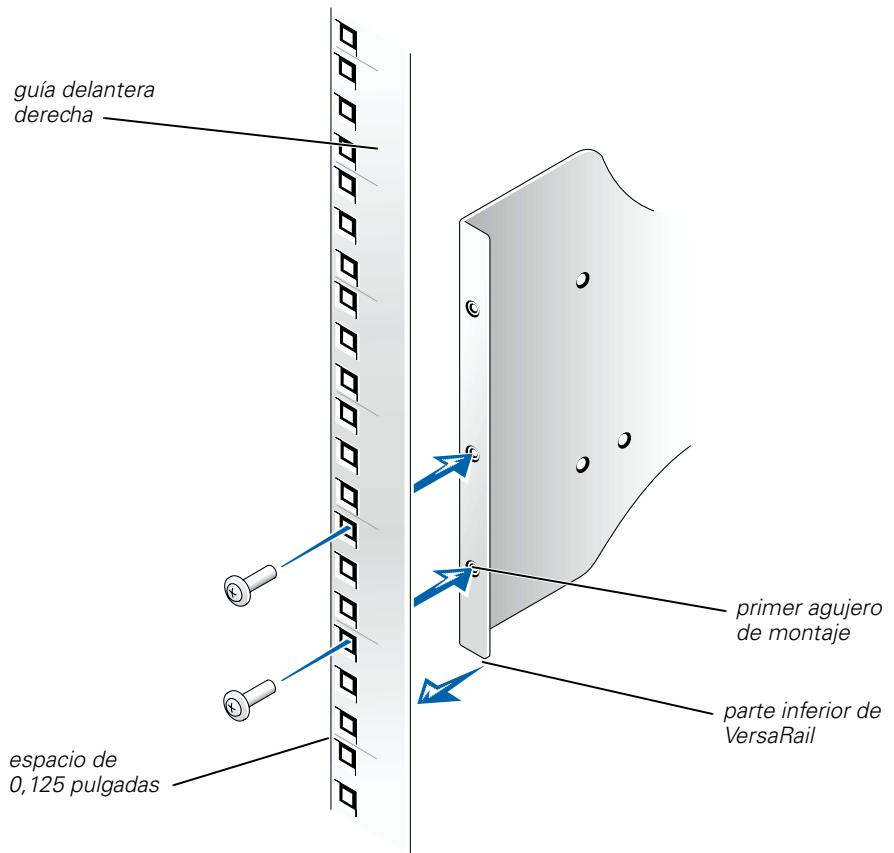


Figura 4-2. Alineación e instalación de VersaRail en la guía vertical delantera de sistemas 4U



NOTA: Asegúrese de utilizar los agujeros de montaje, tal y como puede ver en la Figura 4-1 y en la Figura 4-2, para ajustar la parte delantera de VersaRails al rack. El segundo y cuarto agujeros de montaje desde la parte inferior de VersaRail sirven para ajustar los sistemas 2U al rack. El primero y segundo agujeros de montaje desde la parte inferior de VersaRail se utilizan para ajustar los sistemas 4U y 7U al rack.

4. Deslice el soporte de montaje trasero de VersaRail hacia atrás hasta que se ajuste perfectamente en el lado interior de la guía vertical trasera.
5. Con VersaRail nivelado, ajuste la parte trasera de VersaRail al rack usando dos tornillos Phillips (consulte la Figura 4-3).
6. Repita los pasos del 2 al 5 para instalar un segundo VersaRail.

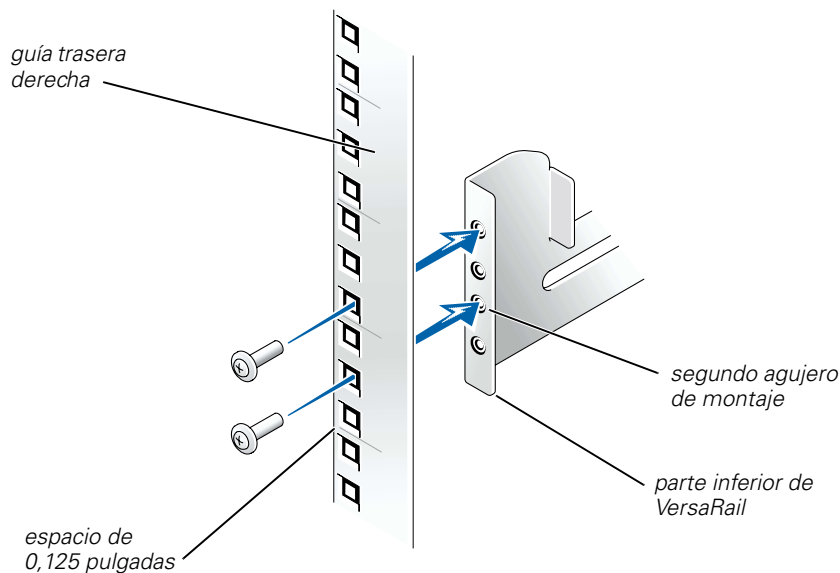


Figura 4-3. Alineación e instalación de VersaRail en la guía vertical trasera

Montaje del chasis del sistema en el rack

Consulte la Guía de montaje en rack para obtener instrucciones sobre el procedimiento de instalación del chasis del sistema en el rack.

Instalación de la bandeja para cables

Si el kit de VersaRail incluía una bandeja para cables, consulte la *Guía de montaje en rack* para obtener instrucciones sobre cómo instalar la bandeja para cables en el sistema.

Montaje de la extensión para tendido de cables

Para montar la extensión para tendido de cables en el rack, siga estos pasos:

1. Mirando hacia la parte trasera del armario rack, alinee el soporte en ángulo recto de la extensión para tendido de cables por encima de los tornillos de montaje de las guías situados en la guía trasera vertical del armario, como se indica en la Figura 4-4.

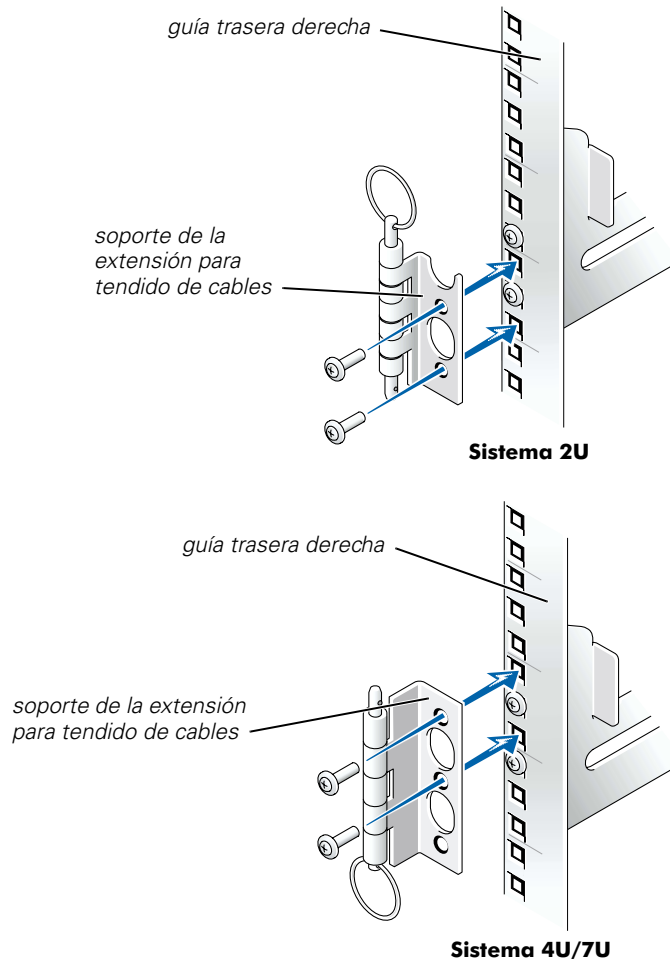


Figura 4-4. Conexión de la extensión para tendido de cables al rack

2. Sujete la extensión para tendido de cables al rack mediante dos tornillos Phillips (consulte la Figura 4-4).



NOTA: En el caso de los sistemas 4U y 7U, la extensión para tendido de cables puede montarse tanto en la guía vertical derecha como en la izquierda. Consulte la Guía de montaje en rack para obtener instrucciones sobre cómo invertir la extensión para tendido de cables.

3. Una vez fijada al rack la extensión para tendido de cables, consulte la *Guía de montaje en rack* para recibir instrucciones sobre cómo instalar en el sistema la extensión para tendido de cables.

Dell™ システム

VersaRails™ の取り付け

メモ、注意、警告および危険

本書には、横にアイコンがあり、太字で書かれている個所があります。この部分は、メモ、注意、警告および危険で、次のように使い分けされています。



メモ：メモは、コンピュータを使いやすくする為の重要な情報を説明しています。

注意：注意は、ハードウェアの損傷やデータの損失の可能性のあることを示し、その危険を回避するための方法を説明しています。



警告：警告は、問題を回避しないと、身体に危険を及ぼす可能性があることを示します。



危険：危険は、問題を回避しないと、身体に重大な損害を与える可能性や死に至る危険性があることを示します。

ここに記載されている内容は予告なく変更されることがあります。

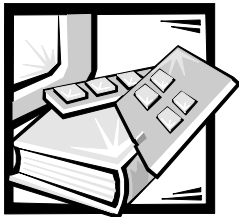
© 2001 すべての著作権は Dell Computer Corporation にあります。

Dell Computer Corporation の書面による許可のない複写は、いかなる形態においても厳重に禁じられています。

本書で使用されている商標について：Dell、DELL ロゴ、VersaRails は Dell Computer Corporation の商標です。

本書では、必要に応じて上記記載以外の商標および会社名が使用されている場合がありますが、これらの商標や会社名は、一切 Dell Computer Corporation に所属するものではありません。

2001 年 9 月 P/N 0H113 Rev. A02



VersaRails™ の取り付け

本書は、4 柱型ラックキャビネットに VersaRails を取り付ける作業を行う、トレーニングを受けたサービス技術者向けの手順書です。ラックに取り付けるシステム 1 基ごとに VersaRails キット 1 セットが必要です。

取り付けを開始する前に、本書の全体を注意してお読みください。

ラックにシステムを取り付ける手順については、『ラック取り付けガイド』を参照してください。

VersaRails キットの内容

キットの内容は次のとおりです。

- VersaRails スライドアセンブリ 1 組
- ケーブル処理アームアセンブリ 1 個
- 10-32 x 0.500 プラスネジ 10 個
- ケーブルトレイ 1 個、6-32 x 0.25 インチ六角頭ネジ 5 本 (4U および 7U システムのみ)
- ラックアダプタ 1 組、10-32 段付きネジ 4 本 (7U システムのみ)
- ストレインリリーフブラケット 1 個 (2U システムのみ)

はじめに

追加情報については、コンピュータ付属のマニュアル『システム情報』に記載されている「安全にお使いいただくためのご注意」をお読みください。



警告：複数のシステムをラックに取り付ける場合は、最初のシステムの手順を完了してから、次のシステムの取り付けに進んでください。



メモ：お使いの Dell システムは、独立型のユニットとして、また、Dell カスタマラックキットで構成される Dell のラックキャビネットに取り付ける部品として、その安全性を保証されています。Dell 以外のメーカーのラックキャビネットに Dell のシステムやラックキットを取り付けることは、どの安全機関でも承認されていません。Dell 以外のメーカーのラックキャビネットに Dell のシステムやラックキットを最終的に組み合わせて使用する場合は、ユーザーが責任を持って認定安全機関で適合性の評価を受けてください。Dell は、上記の組み合わせに関する一切の責任および保証を否認します。

システム本体の取り付け手順については、『ラック取り付けガイド』を参照してください。

安全に関する重要な注意

重要な安全情報については、『ラック取り付けガイド』を参照してください。

推奨する工具および備品

VersaRails キットのコンポーネントを取り付けるには、次のような工具が必要です。

- #2 プラスドライバ
- 巻尺
- レベル

取り付け手順

VersaRails キットとシステムをラックキャビネットに取り付ける手順は、以下のとおりです。

- VersaRails のラックへの取り付け
- システムシャーシのラックへの取り付け (手順については『ラック取り付けガイド』を参照してください)
- ケーブルトレイの取り付け (該当する場合)
- ケーブル処理アームの取り付け

VersaRails のラックへの取り付け

VersaRails をラックに取り付けるには、以下の手順を実行してください。



危険：安定用のデバイスを取り付けずに、ラックにコンポーネントを設置すると、状況によってはラックが転倒し、けがをする恐れがあります。ラックにコンポーネントを設置する前に、必ず安定用のデバイスを取り付けるようにしてください。

1. システムをラックに取り付ける場所を決定します。
2. VersaRails の取り付け用フランジは、ラックの前部垂直レールの内側に置きます。VersaRail の底部とラックの前部垂直レールの位置を垂直レールから 0.125 インチのスペースの場所に合わせます。(2U システムの場合は図 5-1、4U および 7U システムの場合は図 5-2 を参照してください)。



メモ：ラックの垂直レールの穴は、丸い穴の場合と四角い穴の場合があります。

垂直レールの各ユニットには、0.125 インチのスペース 1 つと 0.250 インチのスペース 2 つがあります。0.125 インチのスペースはユニットの先頭部分にあります。

- 2U システムの場合は、VersaRail 底部の差し込み穴を、垂直レールの 0.125 インチのスペースから数えて 2 個目の穴と合わせます。
 - 4U システムの場合は、VersaRail 底部の差し込み穴を、垂直レールの 0.125 インチのスペースから数えて 3 個目の穴と合わせます。
 - 7U システムの場合は、VersaRail 底部の差し込み穴を、垂直レールの 0.125 インチのスペースから数えて 4 番目の穴と合わせます。
3. 2 本のプラスネジを使って、VersaRail の前部をラックに固定します (2U システムの場合は図 5-1、4U および 7U システムの場合は図 5-2 を参照してください)。

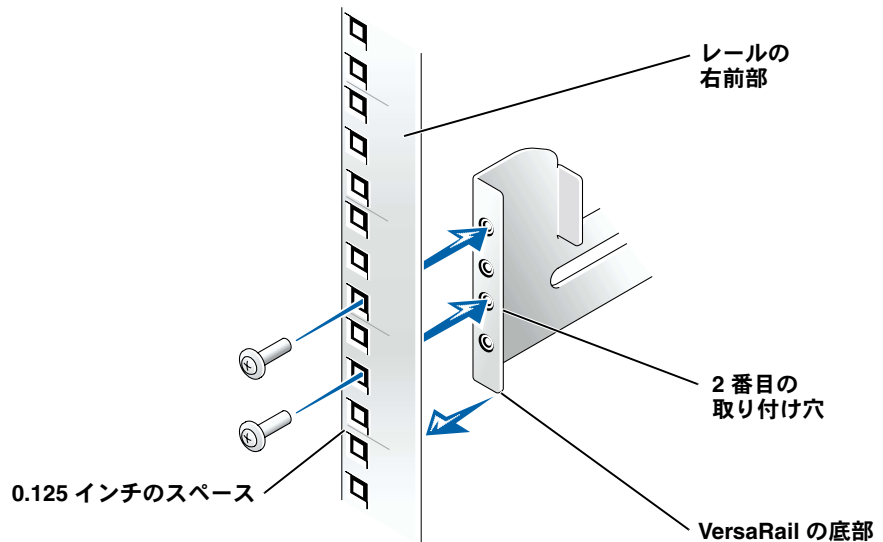


図 5-1. VersaRail と前部垂直レールとの位置調整および取り付け (2U システム)

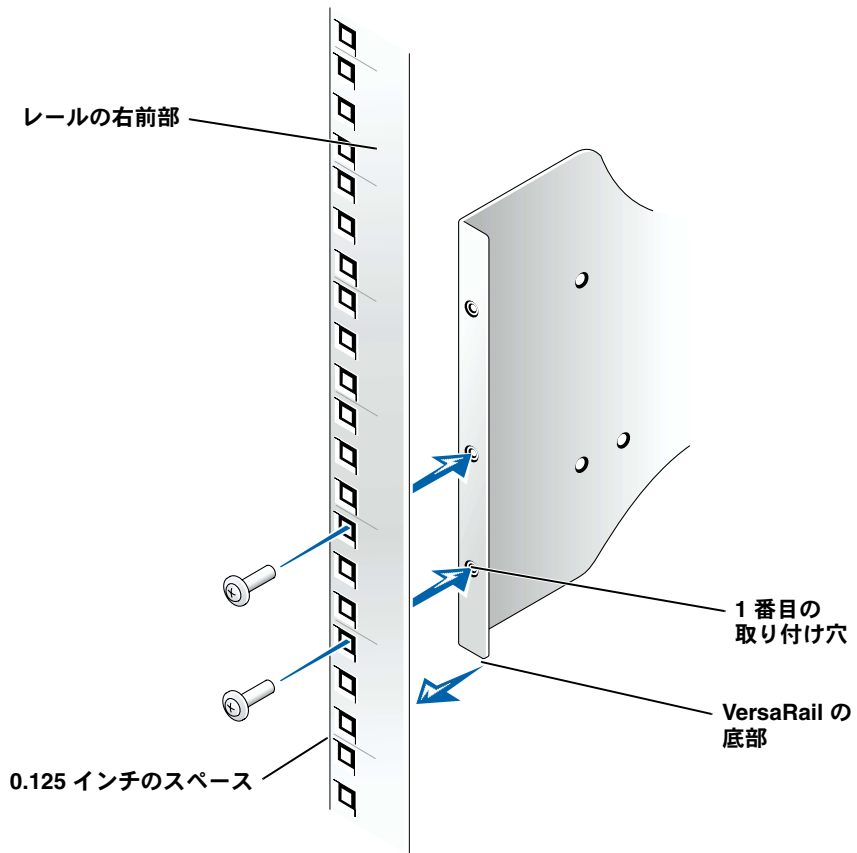


図 5-2. VersaRail と前部垂直レールとの位置調整および取り付け (4U システム)



メモ：図 5-1、図 5-2 で示されているように、取り付け穴にネジを差し込み、VersaRail の前部がラックに固定されていることを確認してください。VersaRail の 2 番目と 4 番目の取り付け穴にネジが差し込まれ、2U システムがラックに固定されています。VersaRail 底部の 1 番目と 2 番目の差し込み穴にネジが差し込まれ、4U および 7U システムがラックに固定されています。

4. VersaRail の取り付け用フランジの後部を、後部垂直レールの内側にぴったり合うまでスライドします。
5. VersaRail レベルを使って、2 個のプラスネジで VersaRail の後部をラックに固定します (図 5-3 を参照してください)。
6. 2 個目の VersaRail を取り付けるには、手順 2 から 5 を繰り返します。

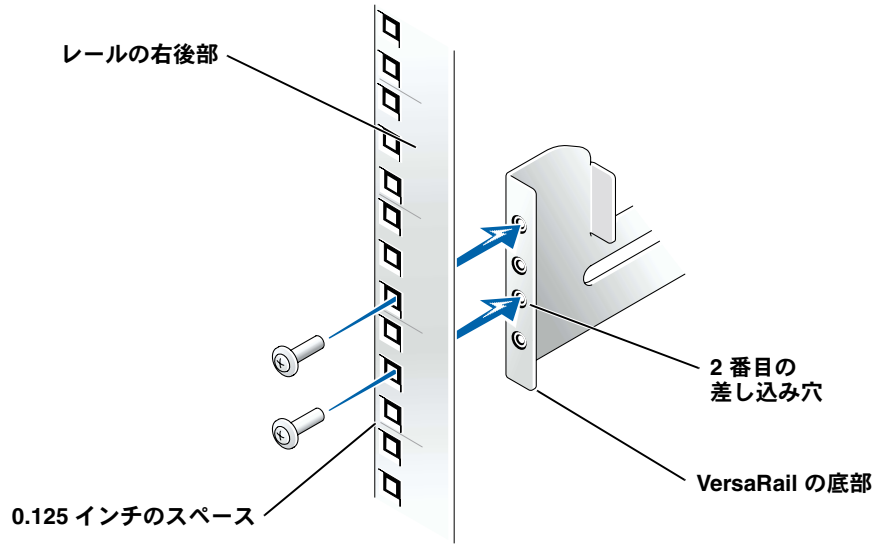


図 5-3. VersaRail と後部垂直レールの位置調整と取り付け

システムシャーシのラックへの取り付け

システムシャーシのラックへの取り付け手順については、『ラック取り付けガイド』を参照してください。

ケーブルトレイの取り付け

ケーブルトレイに VersaRails キットが付属している場合は、ケーブルトレイのシステムへの取り付けについては、『ラック取り付けガイド』を参照してください。

ケーブル処理アームの取り付け

ケーブル処理アームをラックに取り付けるには、以下の手順を実行してください。

1. 図 5-4 で示されているように、ラックキャビネットの背面を手前にして、直角のケーブル処理アームのブラケットをキャビネットの後部垂直レールに取り付けネジで合わせます。

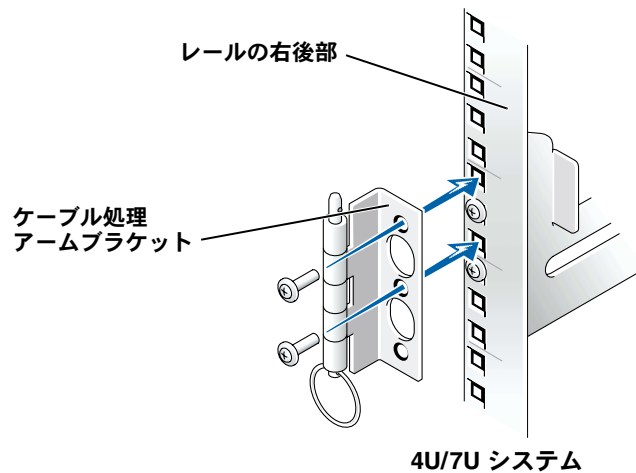
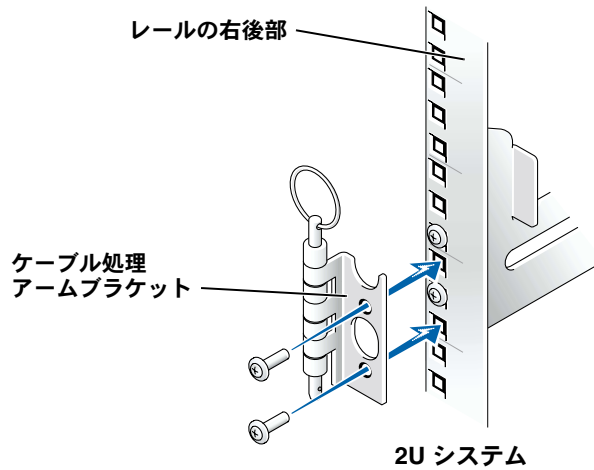


図 5-4. ケーブル処理アームのラックへの取り付け

2. 2 個のプラスネジを使って、ケーブル処理アームをラックに取り付けます (図 5-4 を参照してください)。



メモ: 4U および 7U システムの場合は、ケーブル処理アームは、左右どちらの垂直レールにも取り付けることもできます。ケーブル処理アームの向きを変える手順については、『ラック取り付けガイド』を参照してください。

3. ケーブル処理アームをラックに固定した後、ケーブル処理アームのシステムへの取り付け手順については、『ラック取り付けガイド』を参照してください。